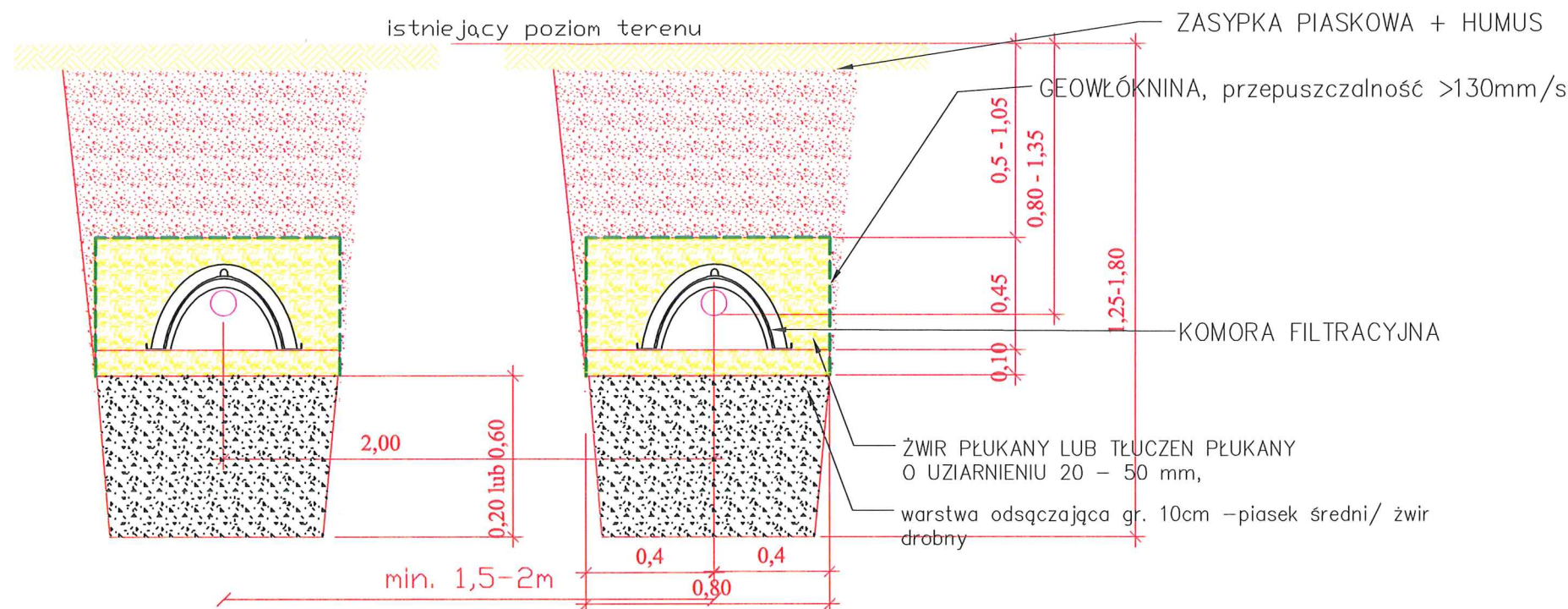
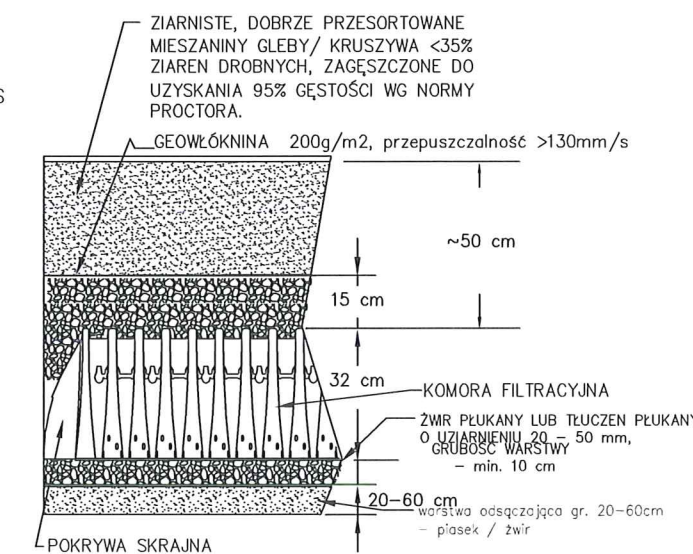


PRZEKRÓJ POPRZECZNY – KOMORA DRENAŻOWA
W GRUNCIE

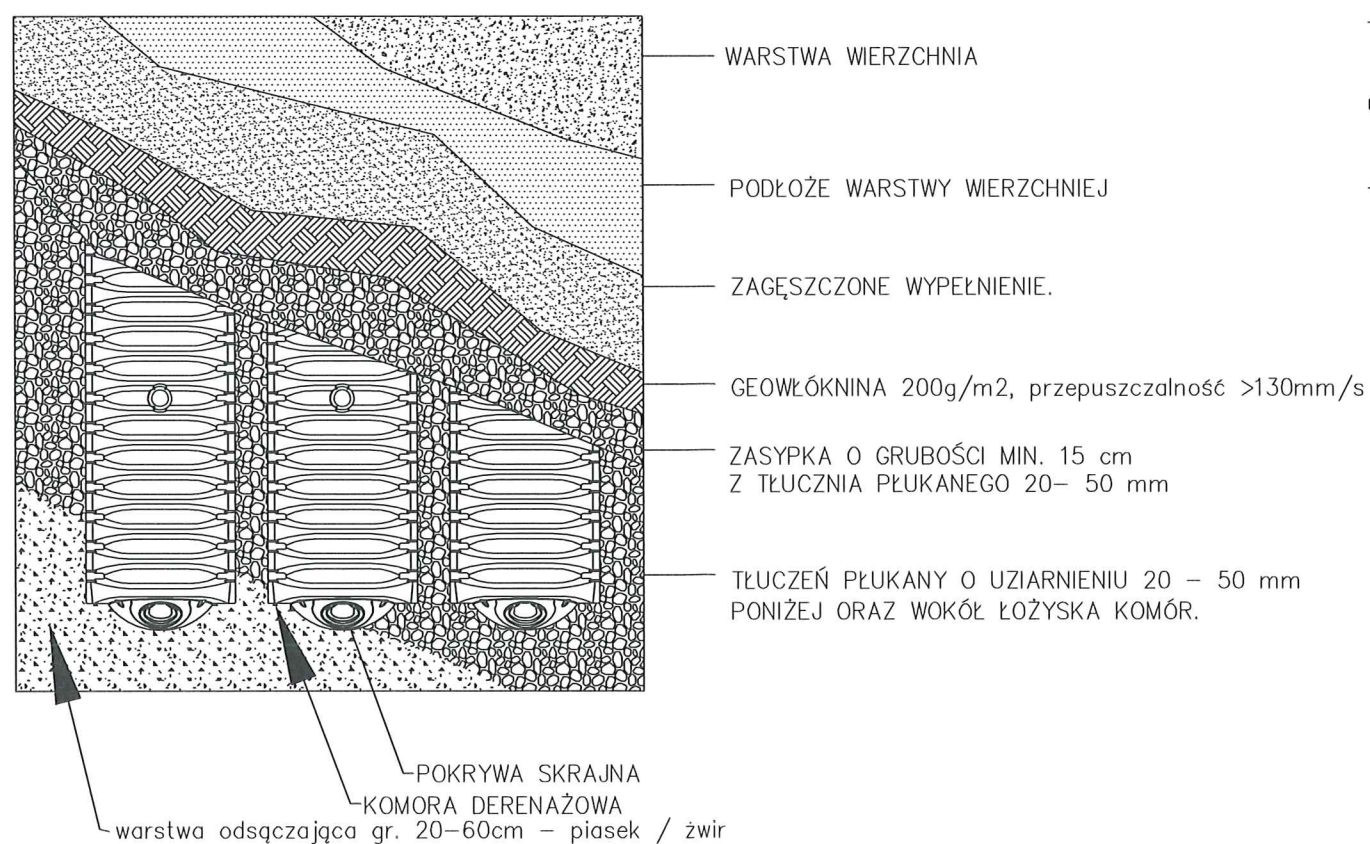


PRZEKRÓJ PODŁUŻNY

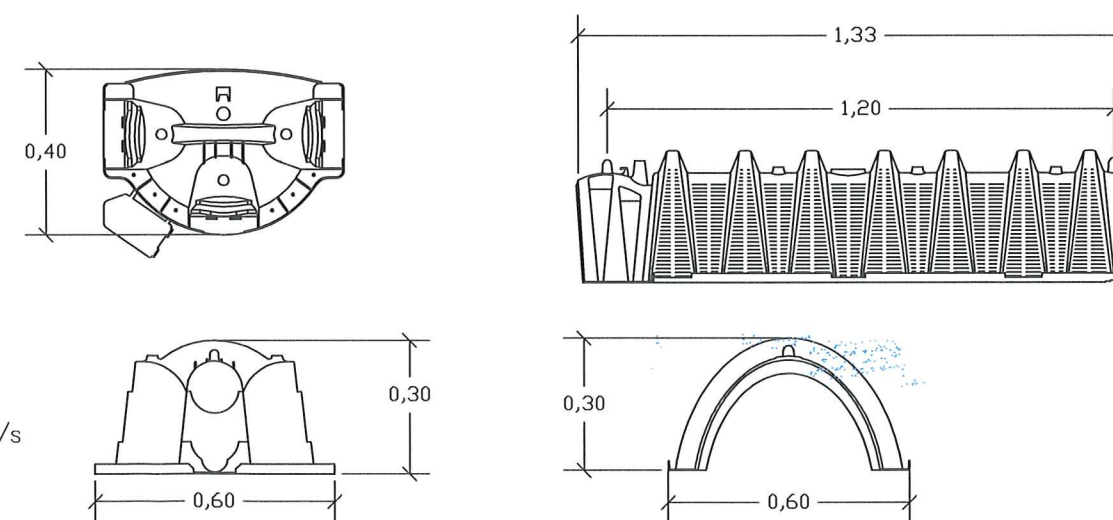


Warstwa odsączająca (mięszość 20 – 60 cm) – pospółka lub żwir czysty bez gliny
W przypadku gruntów gliniastych należy zwiększać warstwę odsączającą do 60 cm (dodatkowa warstwa wspomagająca 40 cm)

RZUT POZIOMY – KOMORA DRENAŻOWA



Dekiel końcowy + Tunel filtracyjny



PRACOWNIA INWESTYCYJNO-PROJEKTOWA "INEKO" Jerzy Kujawski
14-200 IŁAWA, ul.Ostródzka 53, tel/fax(0-89)648-71-51
<http://www.ineko.pl>, e-mail: biuro@ineko.pl

OBIEKT: BUDOWA PRZYDOMOWYCH OCZYSZCZALNI ŚCIEKÓW W MIEJSCOWOŚCIACH WIELKIE I MAŁE LEŻNO			NR RYSUNKU
ADRES: WIELKIE LEŻNO, MAŁE LEŻNO, GM. BRZOZIE			39
INWESTOR: GMINA BRZOZIE, BRZOZIE 50, 87-313 BRZOZIE			
TEMAT: SCHEMAT TUNELI ROZSĄCZAJĄCYCH W GRUNCIE			
PROJEKTOWAŁ inż. Jerzy Kujawski nr upr. 220/82/01; 74/92/01; 79/92/01	OPRACOWAŁ Mieczysław Drakowicz	KREŚLIŁ mgr inż. Katarzyna Cap	PODZIAŁKA ----
			DATA LIPIEC 2015r.