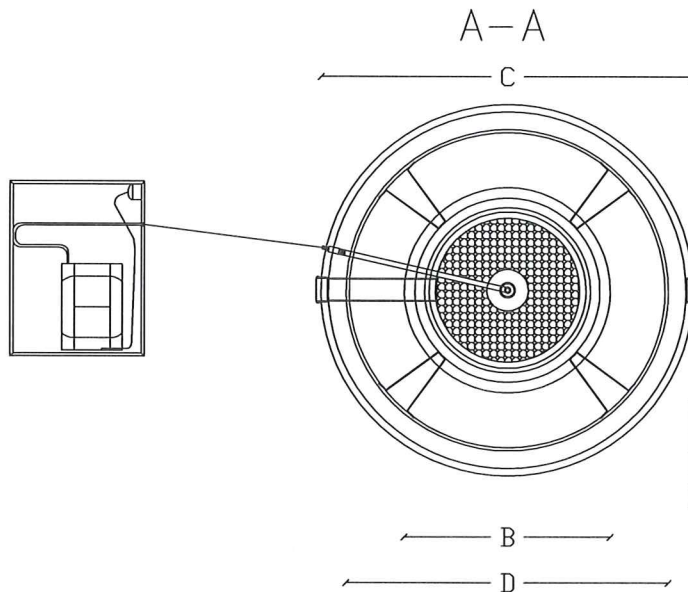


Podstawowe części konstrukcyjne:

- 1 – korpus (włókno szkalne),
- 2 – pokrywa rewizyjna,
- 3 – stałe złożo biologiczne,
- 4 – dyfuzor talerzowy,
- 5 – dopływ ścieków surowych,
- 6 – odpływ ścieków oczyszczonych,
- 7 – przewód dostarczający powietrze,
- 8 – dmuchawa membranowa.

Dodatkowe wyposażenie:

- 9 – pierścień podwyższający,
- 10 – szafka na dmuchawę.



Typ oczyszczalni	Wymiary [mm]					
	B	C	D	h1	h2	H
NV 1	890	1710	1550	1650	1590	
NV 2	1215	2150	1920	2150	2195	1200



PRACOWNIA INWESTYCYJNO-PROJEKTOWA "INEKO" Jerzy Kujawski
14-200 ŁAWA, ul. Ostródzka 53, tel/fax(0-89)648-71-51
<http://www.ineko.pl>, e-mail: biuro@ineko.pl

OBIEKT: BUDOWA PRZYDOMOWYCH OCZYSZCZALNI ŚCIEKÓW W MIEJSCOWOŚCIACH
WIELKIE I MAŁE LEŻNO

ADRES: WIELKIE LEŻNO, MAŁE LEŻNO, GM. BRZOZIE

INWESTOR: GMINA BRZOZIE, BRZOZIE 50, 87-313 BRZOZIE

TEMAT: SCHEMAT OCZYSZCZALNI ŚCIEKÓW TYPU NV-1, NV-2

NR RYSUNKU

40

PROJEKTOWAŁ
inż. Jerzy Kujawski

OPRACOWAŁ
Mieczysław Drakowicz

KREŚLIŁ
mgr inż. Katarzyna Cap

PODZIAŁKA

nr upr. 220/82/Ol; 74/92/Ol; 79/92/Ol

--

--

DATA
LIPIEC 2015r.