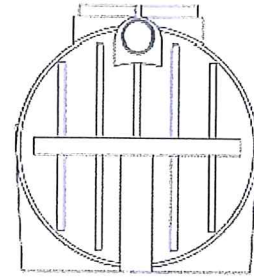
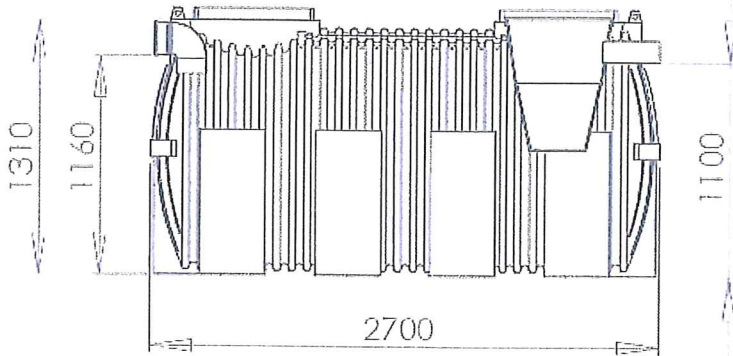


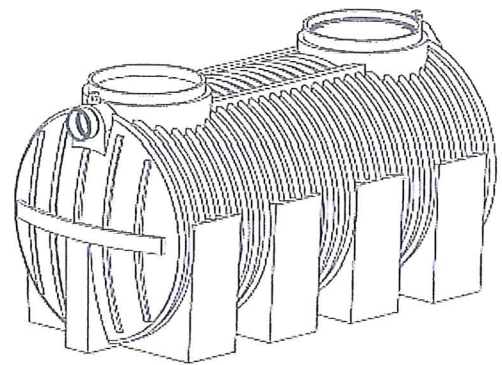
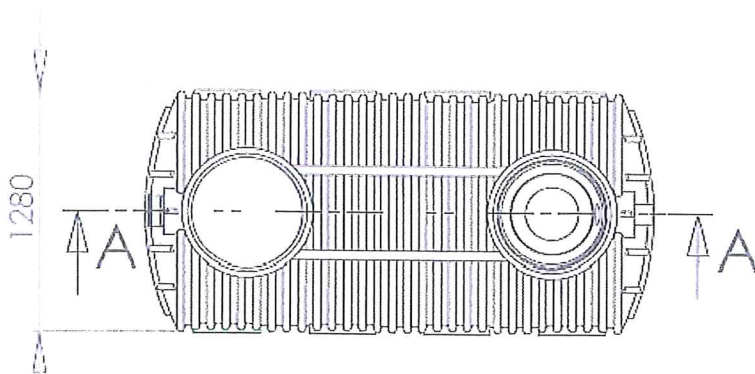
STAROSTA BRODNICKI (1)


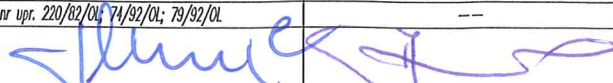

ul. Kamionka 18

87-300 Brodnica



PRZEKRÓJ A-A



		PRACOWNIA INWESTYCYJNO-PROJEKTOWA "INEKO" Jerzy Kujawski 14-200 IŁAWA, ul.Ostródzka 53, tel/fax(0-89)648-71-51 http://www.ineko.pl , e-mail: biuro@ineko.pl	
OBIEKT: BUDOWA PRZYDOMOWYCH OCZYSZCZALNI ŚCIEKÓW W MIEJSCOWOŚCIACH WIELKIE I MAŁE LEŻNO		NR RYSUNKU	
ADRES: WIELKIE LEŻNO, MAŁE LEŻNO, GM. BRZOZIE		43	
INWESTOR: GMINA BRZOZIE, BRZOZIE 50, 87-313 BRZOZIE			
TEMAT: OSADNIK POLIETYLENOWY poj. 3000 l			
PROJEKTOWAŁ inż. Jerzy Kujawski	OPRACOWAŁ Mieczysław Drakowicz	KREŚLIŁ mgr inż. Katarzyna Cap	PODZIAŁKA ----
nr upr. 220/82/01, 74/92/01, 79/92/01	--	--	DATA LIPIEC 2015r.
			64