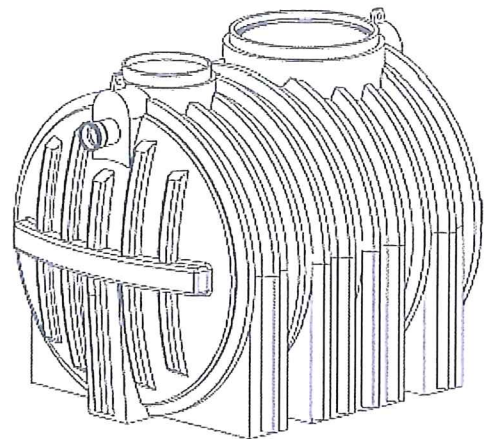
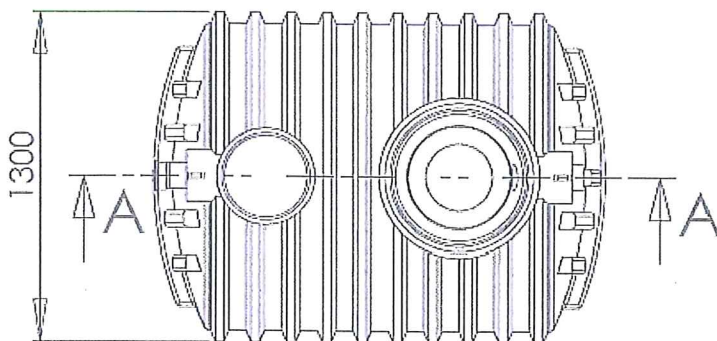


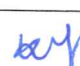


PRZEKRÓJ A-A



 PRACOWNIA INWESTYCYJNO-PROJEKTOWA "INEKO" Jerzy Kujawski 14-200 ŁAWA, ul.Ostródzka 53, tel/fax(0-89)648-71-51 http://www.ineko.pl , e-mail: biuro@ineko.pl		OBIEKT: BUDOWA PRZYDOMOWYCH OCZYSZCZALNI ŚCIEKÓW W MIEJSCOWOŚCIACH WIELKIE I MAŁE LEŻNO		NR RYSUNKU
		ADRES: WIELKIE LEŻNO, MAŁE LEŻNO, GM. BRZOSIE		42
INWESTOR: GMINA BRZOSIE, BRZOSIE 50, 87-313 BRZOSIE		TEMAT: OSADNIK POLIETYLENOWY poj. 2000 l		
PROJEKTOWAŁ inż. Jerzy Kujawski nr upr. 220/82/Ol; 71/92/Ol; 79/92/Ol	OPRACOWAŁ Mieczysław Drakowicz	KREŚLIŁ mgr inż. Katarzyna Cap	PODZIAŁKA ----	
				DATA LIPIEC 2015r.