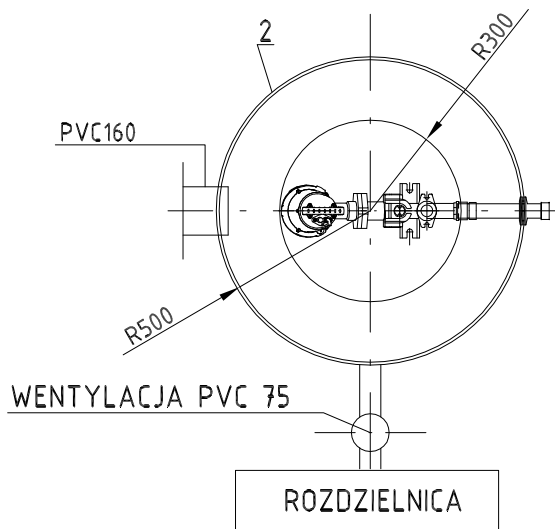
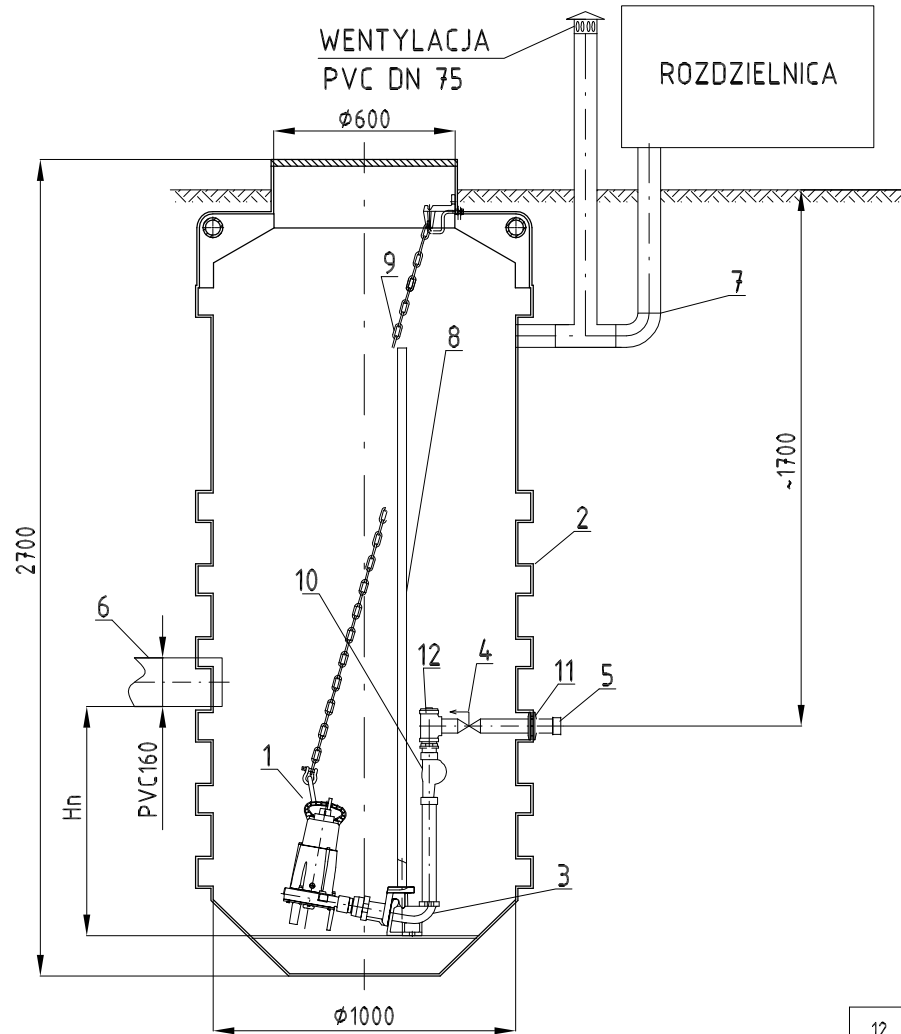


# SCHEMAT PRZYDOMOWYCH PRZEPOMPOWNI ŚCIEKÓW PP1...PP8



12	Trójnik z korkiem
11	Przejście szczelne
10	Zawór zwrotny kulowy
9	Łańcuch do wyciągania pompy
8	Prowadnica rurowa
7	Króciec kablowy
6	Wlot
5	Łącznik stal/PE DN32/40
4	Zawór odcinający kulowy DN 32
3	Stopa sprzęgająca
2	Zbiornik - PE
1	Pompa Pirania 09W
Lp	Nazwa



PRACOWNIA INWESTYCYJNO-PROJEKTOWA "INEKO" Jerzy Kujawski  
 14-200 ŁAWA, ul. Ostródzka 53, tel/fax (0-89) 648-71-51  
<http://www.ineko.pl>, e-mail: [biuro@ineko.pl](mailto:biuro@ineko.pl)

OBIEKT: SIEĆ KANALIZACJI SANITARNEJ Z PRZYŁĄCZAMI  
 ADRES: 87-313 Brzozie, gmina Brzozie, pow. Brodnica  
 INWESTOR: Gmina Brzozie, Brzozie 50, 87-313 Brzozie, pow. Brodnica  
 TEMAT: PROFILE PRZEWIERTÓW SIECI KANALIZACJI TŁOCZNEJ

NR RYSUNKU

5

PROJEKTOWAŁ inż. Jerzy Kujawski nr upr. 220/82/OL; 74/92/OL; 79/92/OL	OPRACOWAŁ inż. Wojciech Panek --	KREŚLIŁ inż. Wojciech Panek --	SPRAWDZIŁ mgr inż. Olaf Kujawski nr upr. WAM/0001/PWOS/09	PODZIAŁKA -
				DATA sierpień 2012r.