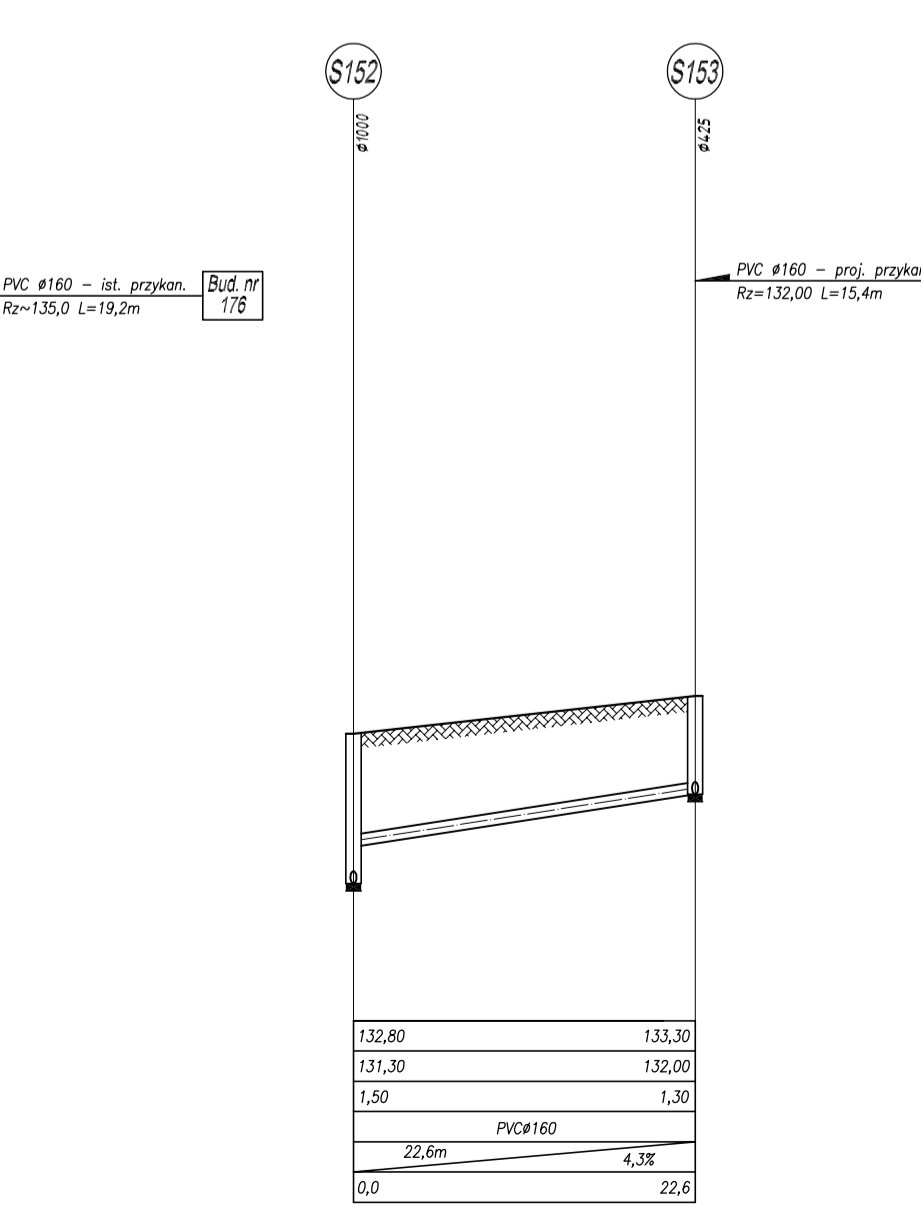
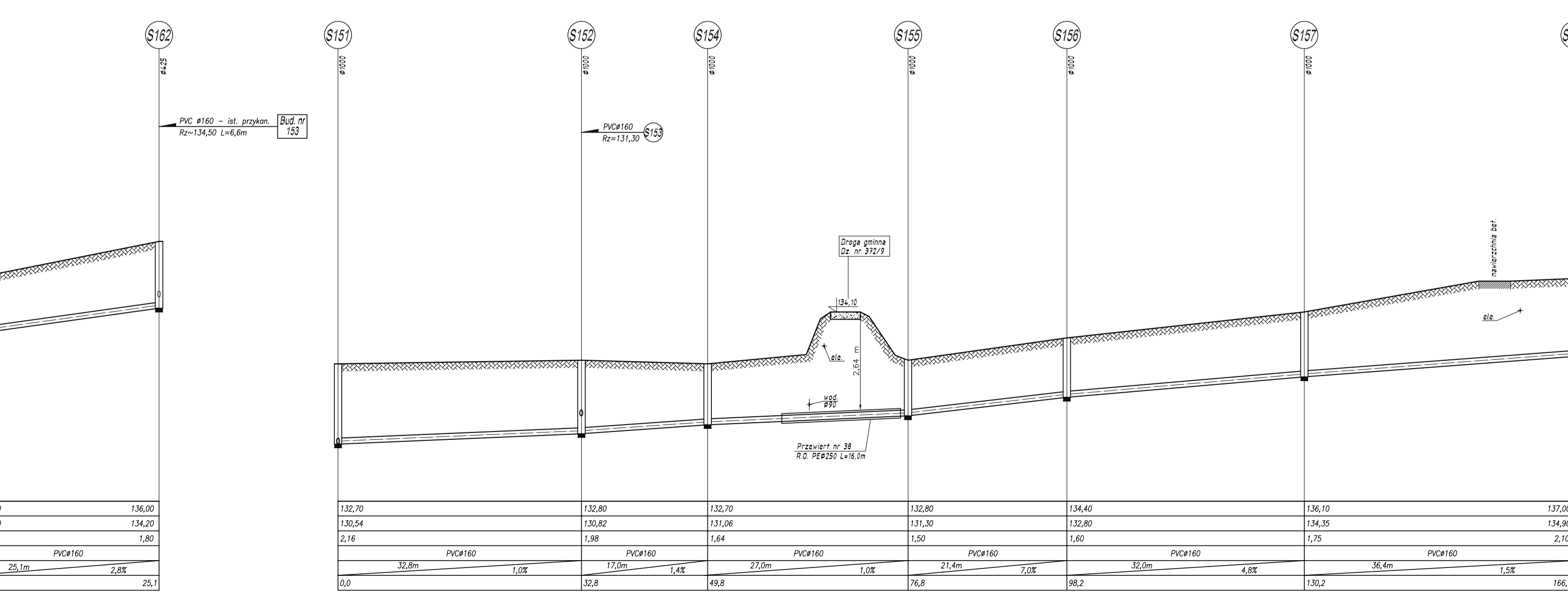
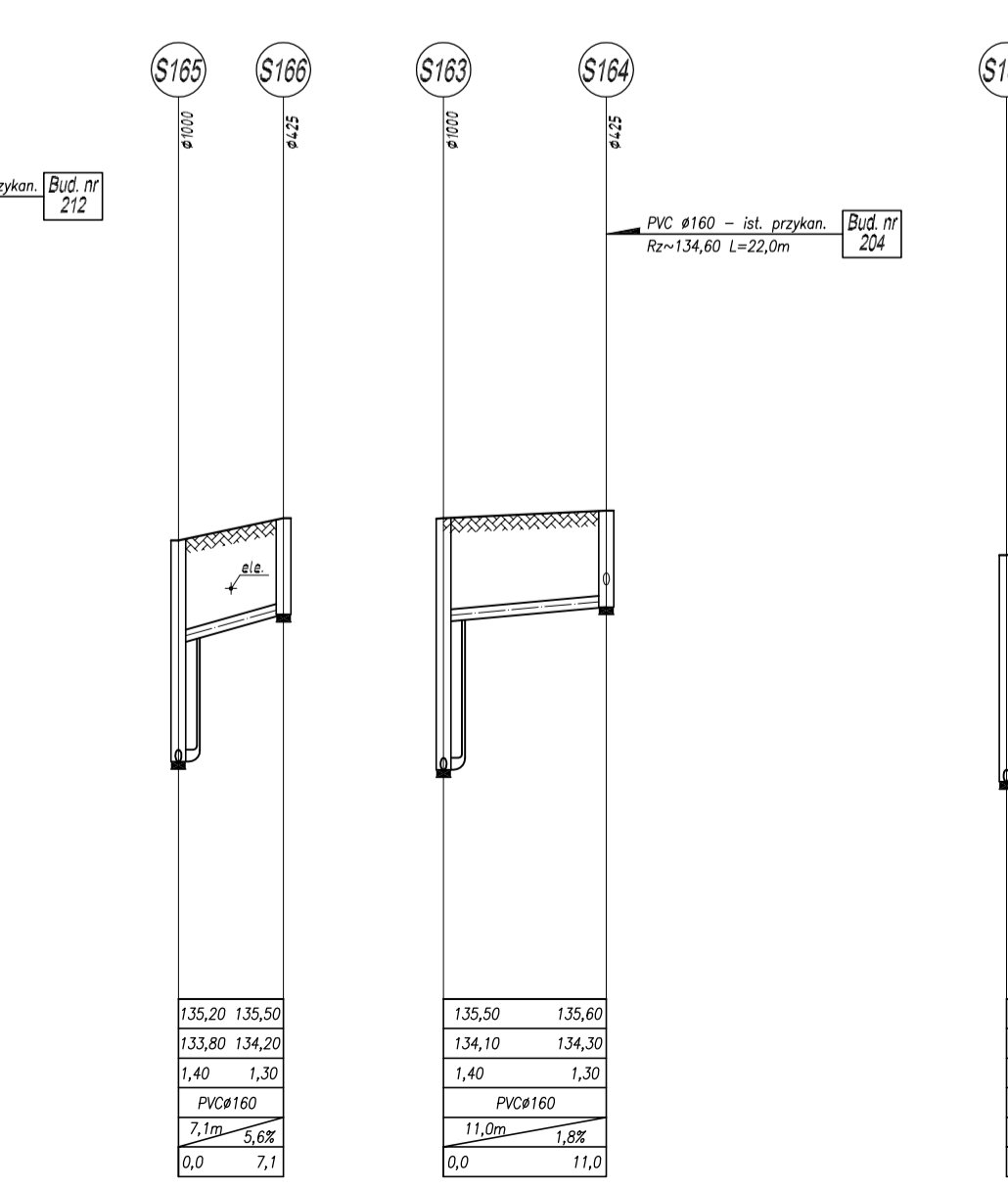
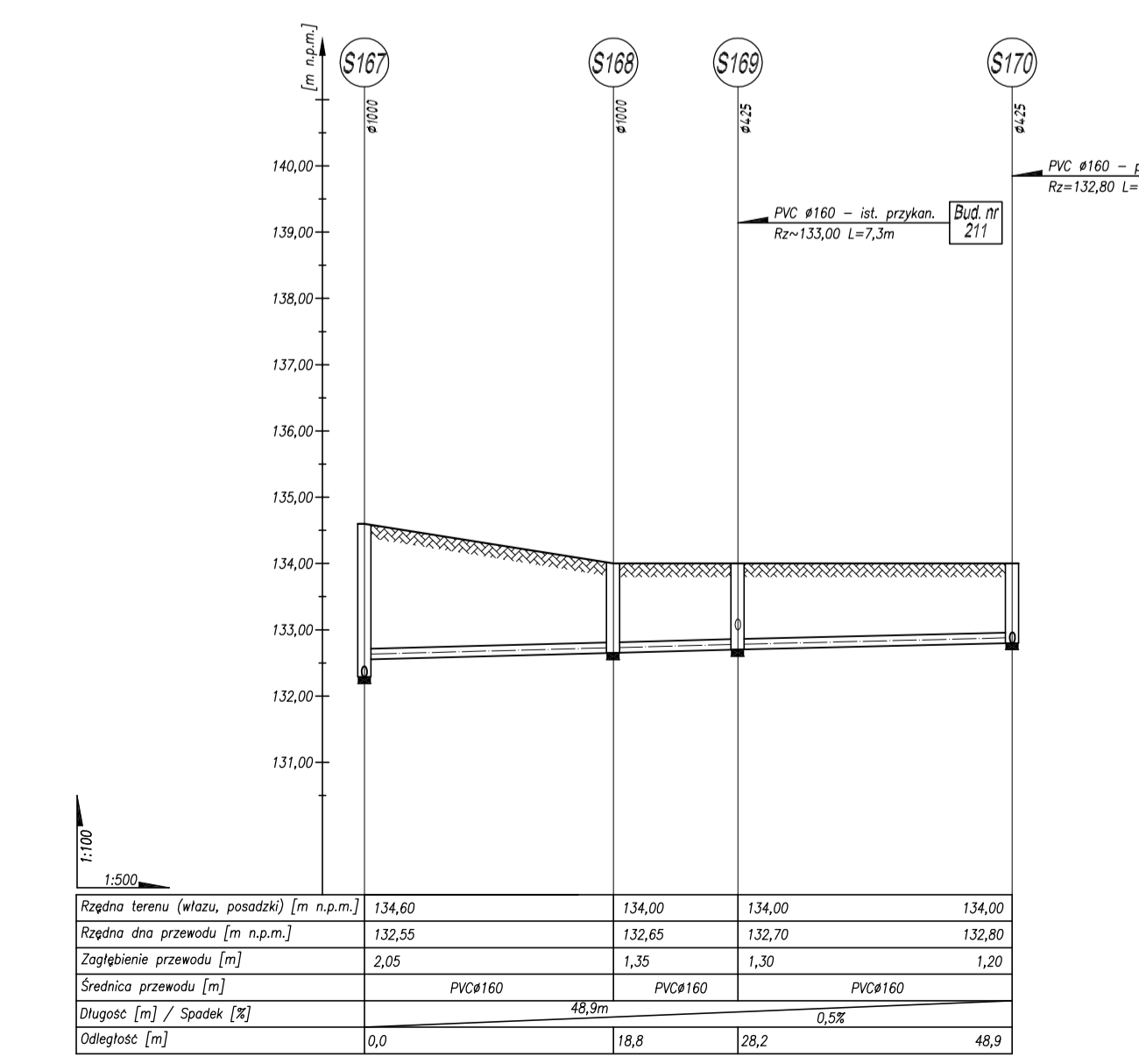
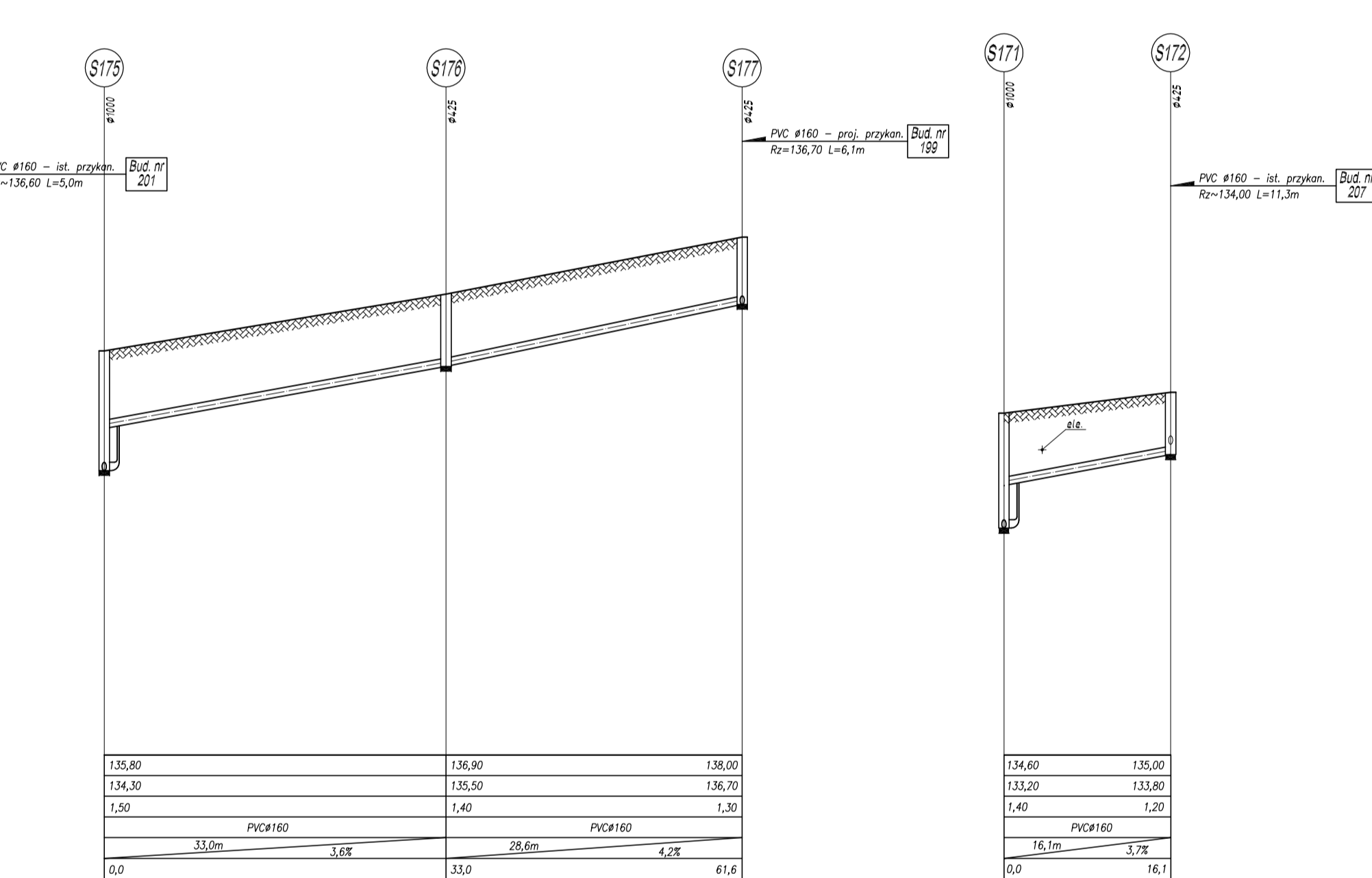
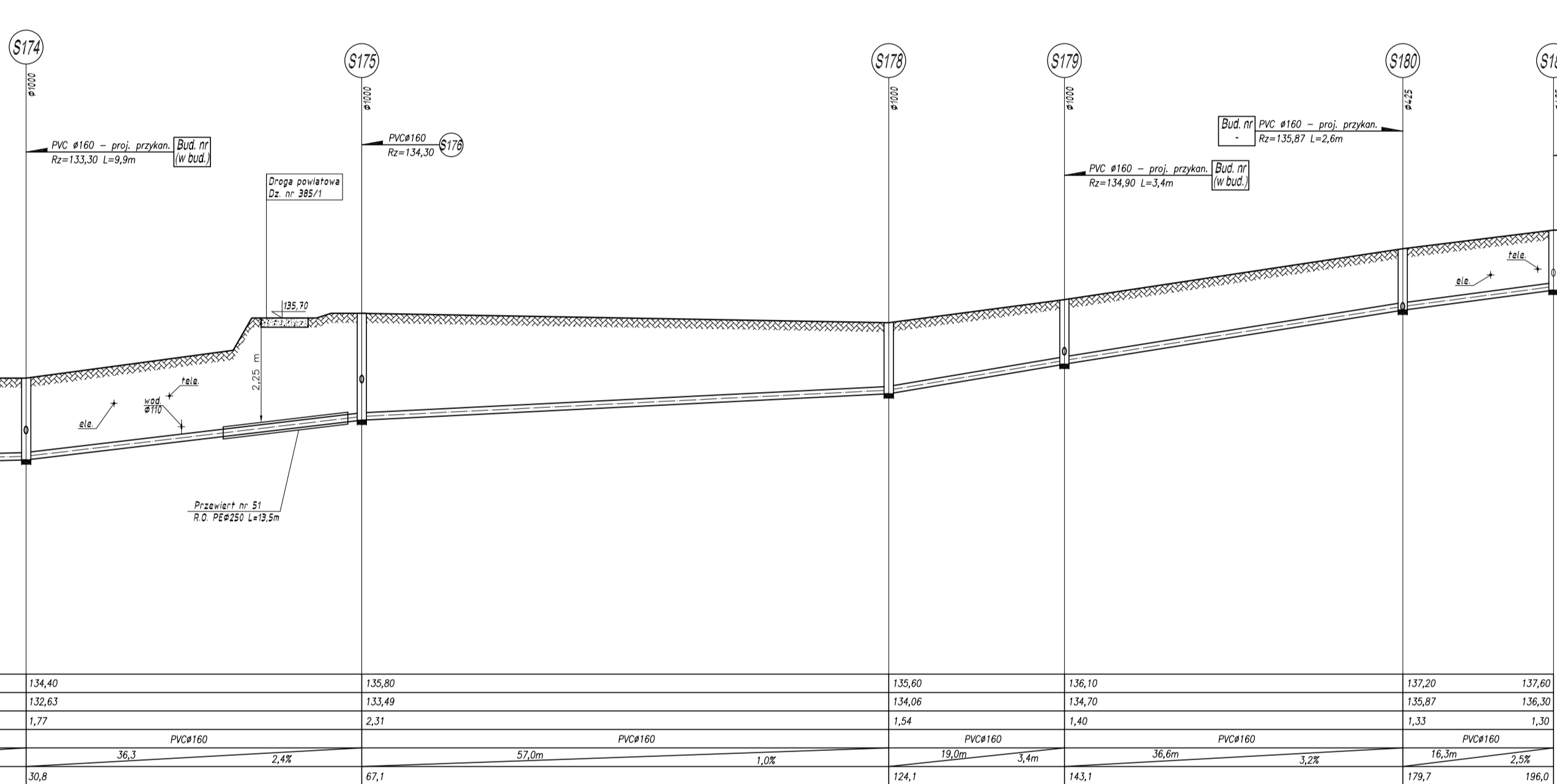
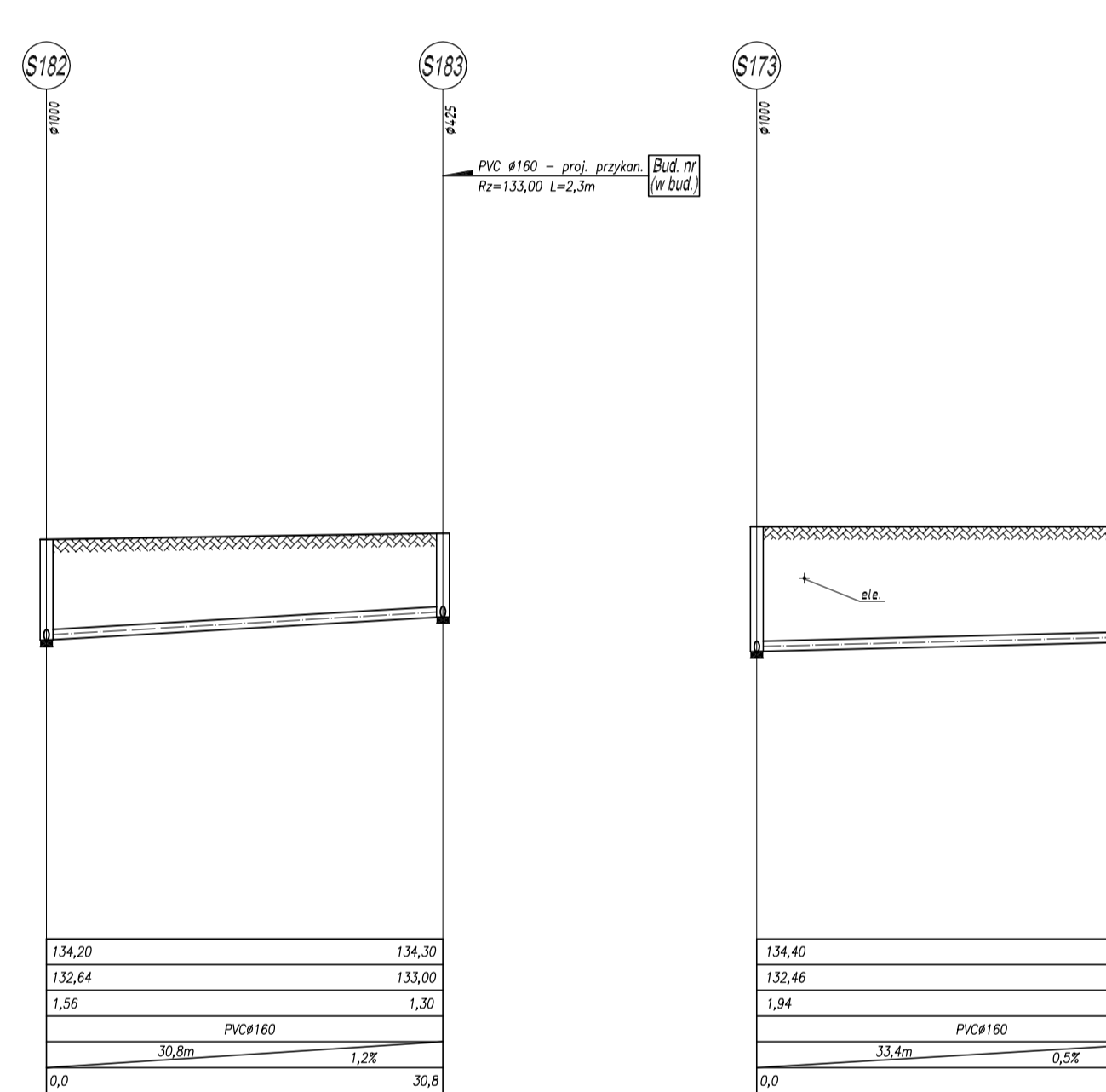
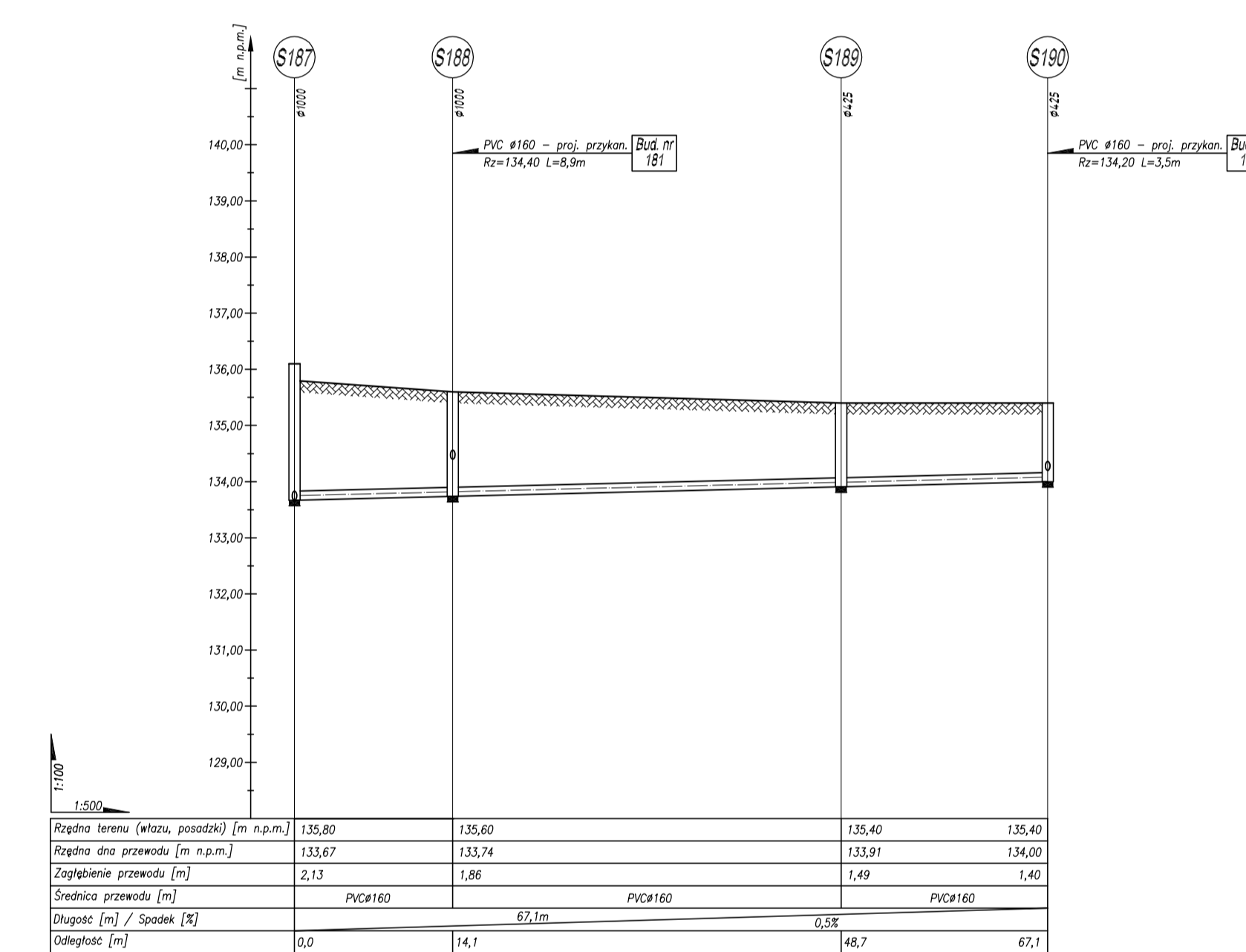
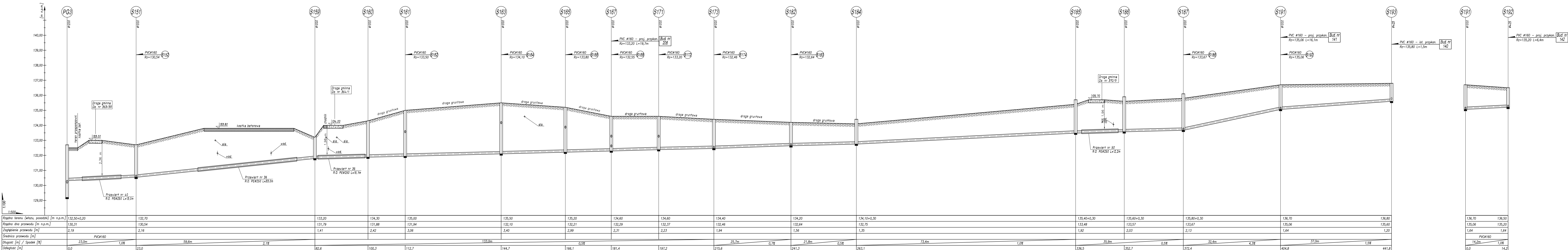


PROFIE SIECI KANALIZACJI GRAWITACYJNEJ (ZLEWNIA II) SKALA 1:100/1:500



INIEKO PRACOWNIA INWESTYCYJNO-PROJEKTOWA "INIEKO" Jerzy Kujawski
 14-2000 ELANIA, ul. Ostrołęcka 5,3, tel./fax(0-89)648-71-51
<http://www.ineko.pl>, e-mail: biuro@ineko.pl

OBIEKT: SIĘĆ KANALIZACJI SANITARNEJ Z PRZYŁĄCZAMI
 ADRES: 87-313 Brzozie, gmina Brzozie, pow. Brodnica
 INWESTOR: Gmina Brzozie, Brzozie 50, 87-313 Brzozie, pow. Brodnica
 TEMAT: PROFIE SIECI KANALIZACJI GRAWITACYJNEJ

PROJEKTOWAŁ: inż. Jerzy Kujawski
 OPRACOWAŁ: inż. Wojciech Panek
 KREŚLIŁ: inż. Wojciech Panek
 SPRAWDZIŁ: mgr inż. Odr Kujawski
 PODZIAŁKA: 1:100 / 1:500
 DATA: sierpień 2012r.

NR RYSUNKU: 2/6