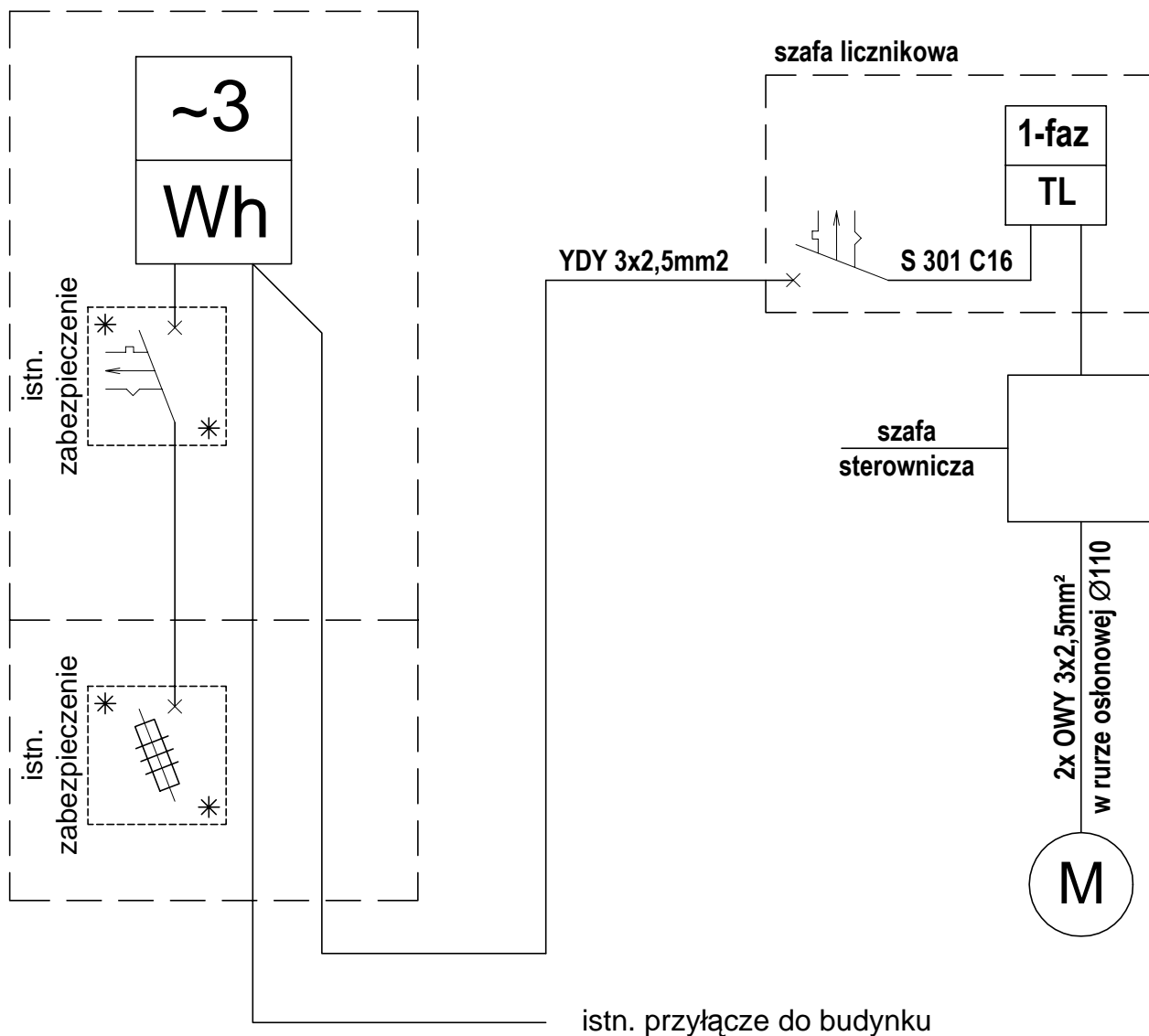


Istniejące złącze kablowo - pomiarowe



UWAGA

Szafę licznikową należy zamontować na ścianie zewnętrznej budynku nad szafą sterowniczą.

 Biuro Inwestycyjno - Projektowe tk.inpro Tomasz Kraweć, 14-202 Iława ul. Smolki 17 tel: 0 697 897 254, 089 679 05 04; fax: 089 679 05 93		
Tytuł: SCHEMAT PRZEPOMPOWNI PP6		
Nazwa inwestycji: SIEĆ KANALIZACJI SANITARNEJ Z PRZYŁĄCZAMI	Data: 08.2012r.	
Adres inwestycji: 87-313 BRZOZIE, GMINA BRZOZIE, POWIAT BRODNICA	Skala: b/s	
Inwestor: GMINA BRZOZIE, BRZOZIE 50, 87-313 BRZOZIE, POWIAT BRODNICA	Nr rys: E-13	
Projektant: inż. Tomasz Kraweć	Nr uprawnień: WAM/0065/PWOE/06	Podpis:
Opracował: inż. Radosław Kraweć	Nr uprawnień:	Podpis: